

StripGO Chiusure Flessibili a strisce

Le chiusure flessibili a strisce sono la soluzione ideale per la divisione interna di ambienti o installate in varchi di passaggio.

L'utilizzo di una chiusura flessibile permette di realizzare :

- Pareti mobili di divisione che sia sempre attraversabile in caso di necessità
- Barriere ad **assorbimento acustico** per limitare la diffusione di rumori
- Tamponamenti in varchi di passaggio per **limitare la dispersione termica**

Largamente utilizzate sia nell'industria che nelle logistiche e magazzini, sono idonee all'installazione sulle vie di fuga. Estremamente semplici nella realizzazione e installazione rappresentano una soluzione economica e funzionale.

Sono disponibili sia nella versione con supporto superiore fisso sia con binario superiore scorrevole per liberare il vano in caso di necessità.

Le strisce in PVC sono realizzate in estrusione con bordi arrotondati anti taglio per essere attraversate dal personale in totale sicurezza. Il materiale è di produzione europea certificato autoestinguento in Classe 2.

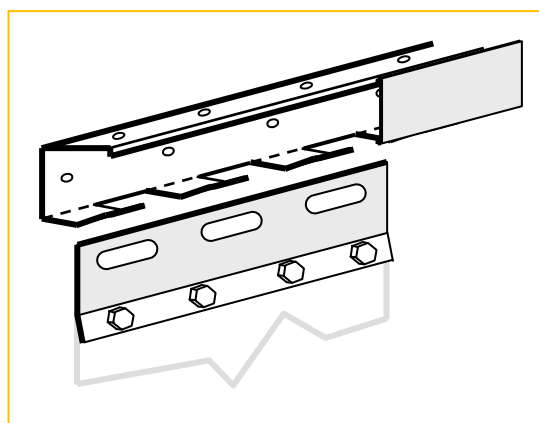
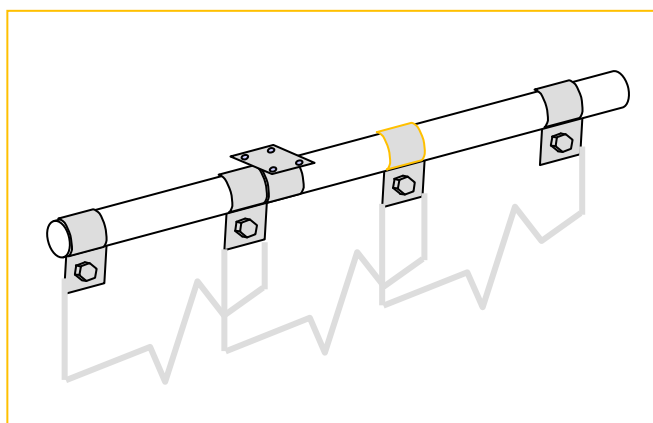
Tutti i prodotti automatici GLG sono certificati secondo la norma di prodotto UNI EN13241-1.



Caratteristiche

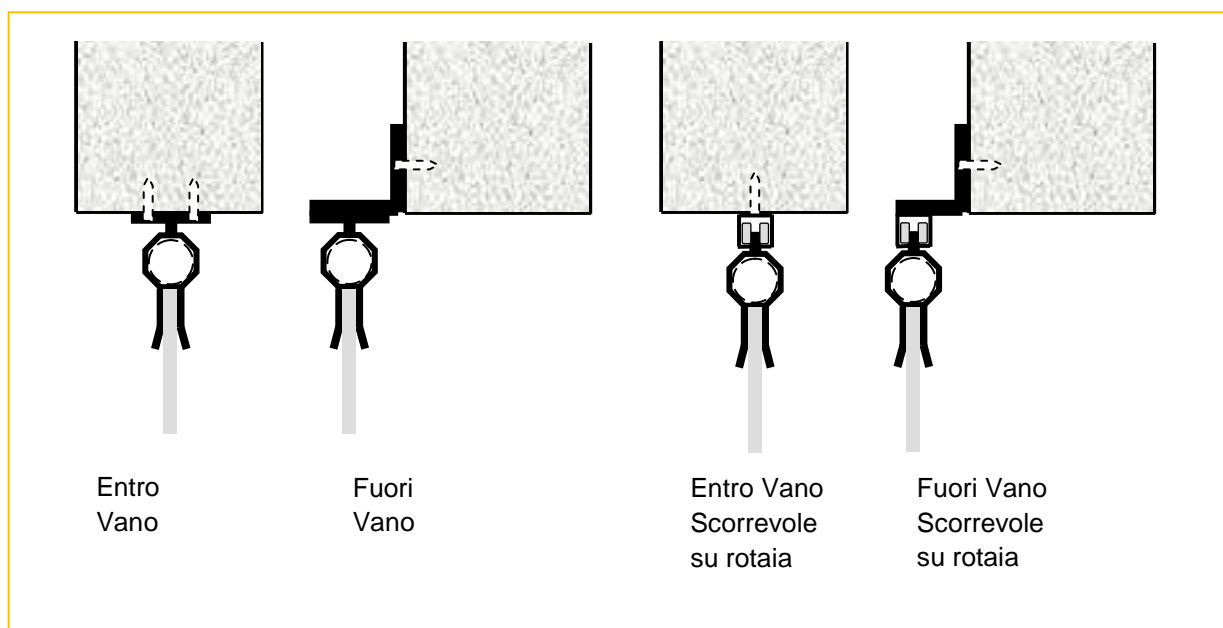
Supporto Superiore

Supporto superiore oscillante a 180° con attacchi per il fissaggio ad architrave o parete. Disponibile in Acciaio Zincato / INOX AISI 304. Ganasce con morsetti per il bloccaggio delle strisce di tipo Fisso o ad Aggancio Rapido.



Installazione Entro Vano / Fuori Vano e Rotaia di scorrimento laterale

La chiusura a strisce può essere installata sia all'interno del vano che in appoggio esterno. E' inoltre possibile dotare il supporto superiore di carrellini con cuscinetti a sfera che scorrono all'interno di una rotaia. Questa soluzione consente di liberare il vano in caso di necessità.

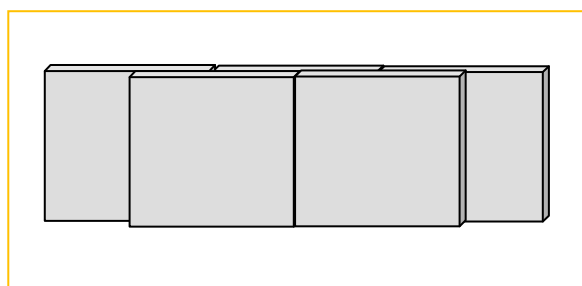
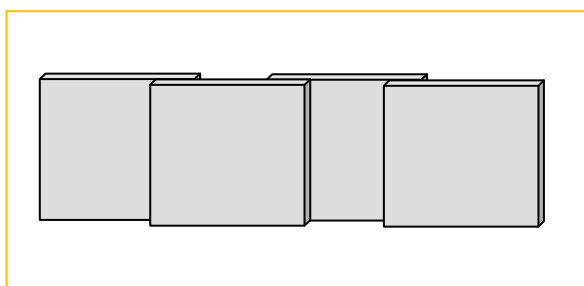


Strisce Flessibili

Strisce in PVC estruso trasparente sia per ambienti a Temperatura Normale che ambienti a Bassa Temperatura (sino a -25°).

A richiesta sono disponibili versioni in PVC opaco colorato per applicazioni particolari come ad esempio barriere anti UV per evitare il passaggio della luce solare (es. industria tessile).

Il sormonto delle strisce può essere **Parziale** o **Totale** a seconda del risultato di tenuta che si vuole ottenere. Il sormonto parziale facilita il passaggio, il sormonto totale rende la chiusura una vera parete mobile.



PVC	Codice	Supporto	Larghezza / Spessore Striscia (mm)	Sormonto (mm)
Temperatura Normale	200 ar 50	Aggancio Rapido	200 x 2	Parziale 50
	200 so 50	Oscillante		
	200 ar 100	Aggancio Rapido	200 x 2	Totale 100
	200 so 100	Oscillante		
	302 ar 50 302 ar 100	Aggancio Rapido	300 x 2,5	Parziale 50 / 100 (rapido) Parziale 80(oscill.)
	302 so 80	Oscillante		
	302 ar 150	Aggancio Rapido	300 x 2,5	Totale 150
	302 so 150	Oscillante		
	403 ar 100	Aggancio Rapido	400 x 3	Parziale 100
	403 so 100	Oscillante		
	403 ar 200	Aggancio Rapido	400 x 3	Totale 200
	403 so 200	Oscillante		
	404 ar 100	Aggancio Rapido	400 x 4	Parziale 100
	404 so 100	Oscillante		
	404 ar 200	Aggancio Rapido	400 x 4	Totale 200
	404 so 200	Oscillante		
Bassa Temperatura	200 ar 50 BT	Aggancio Rapido	200 x 2	Parziale 50
	200 so 50 BT	Oscillante		
	303 ar 50 BT	Aggancio Rapido	300 x 3	Parziale 50 (rapido) Parziale 80 (oscill.)
	303 so 80 BT	Oscillante		
	303 ar 150 BT	Aggancio Rapido	300 x 3	Totale 150
	303 so 150 BT	Oscillante		